

NAPÁJECÍ ZDROJE

TECHNICKÁ DATA

Uzavřené provedení, šroubové příklady, ochrana proti přetížení a přepětí, zkratově odolná, vysoká účinnost, 100 % test hořlavosti při plné zátěži, měkký start s proudovým omezením, vestavění odrušovací filtr, malé zpětné vlivy

Rozsah provozních teplot -10...+60 °C
 Rozsah skladovacích teplot -20...+85 °C
 Teplotní koeficient ± 0,03 %/°C
 Ochrana proti přepětí 115...135 %
 Výkonové omezení 105...150 %
 Hmotnost 0,35 kg

Vstup

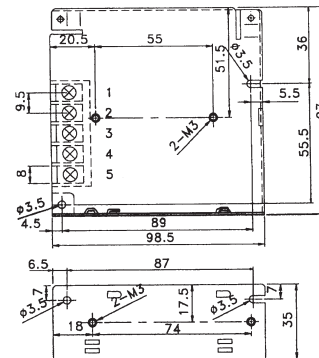
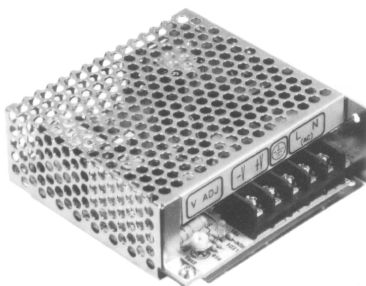
Rozsah vstupních napětí 85...264 V AC
 Vstupní frekvence 47...63 Hz
 Překlenutí výpadku sítě 80 ms / 230 V
 Vstupní jmenovitý proud 0,3 A / 230 V
 Vstupní nárazový proud 30 A/230 V (studený start)

Označení vývodů

Pin 1 výstup -V DC
 Pin 2 výstup +V DC
 Pin 3 FG - kostra
 Pin 4, 5 vstup AC

Spínané zdroje 25 ... 26 W

obj. č.	typ	popis	množství min. obj.	Kč/1 ks s DPH	Kč/1 ks bez DPH	bal. B	cena B bez DPH
1508721-14	S25W05	Spin.zdroj 80-264VAC/ 5VDC 5,0A	1	1 558,00	1 277,05	5	1 149,35
1508722-14	S25W12	Spin.zdroj 80-264VAC/12VDC 2,1A	1	1 558,00	1 277,05	5	1 149,35
1510374-14	S25W15	Spin.zdroj 80-264VAC/15VDC 1,7A	1	1 558,00	1 277,05	5	1 149,35
1508723-14	S25W24	Spin.zdroj 80-264VAC/24VDC 1,1A	1	1 558,00	1 277,05	5	1 149,35



TECHNICKÁ DATA

Rozsah provozních teplot -10...+60 °C
 Rozsah skladovacích teplot -20...+85 °C
 Teplotní koeficient ± 0,03 %/°C
 Ochrana proti přepětí 115...135 %
 Výkonové omezení 105...150 %
 Hmotnost 0,45 kg

Vstup

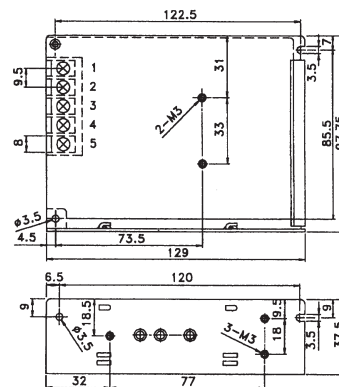
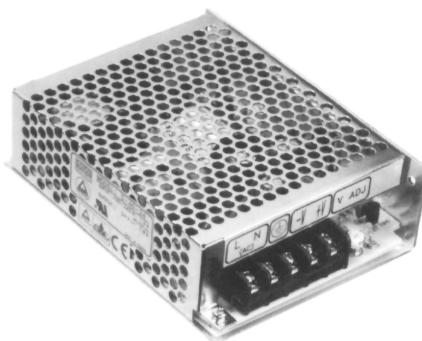
Rozsah vstupních napětí 85...264 V AC
 Vstupní frekvence 47...63 Hz
 Překlenutí výpadku sítě 60 ms / 230 V
 Vstupní jmenovitý proud 0,6 A / 230 V
 Vstupní nárazový proud 60 A/230 V (studený start)

Označení vývodů

Pin 1,2 vstup AC
 Pin 3 FG - kostra
 Pin 4 výstup -V DC
 Pin 5 výstup +V DC

Spínané zdroje 40 ... 43 W

obj. č.	typ	popis	množství min. obj.	Kč/1 ks s DPH	Kč/1 ks bez DPH	bal. B	cena B bez DPH
1508724-14	S40W05	Spin.zdroj 85-264VAC/ 5VDC 8,0A	1	1 913,00	1 568,03	5	1 411,23
1508725-14	S40W12	Spin.zdroj 85-264VAC/12VDC 3,5A	1	1 796,00	1 472,13	5	1 324,92
1508726-14	S40W15	Spin.zdroj 85-264VAC/15VDC 2,8A	1	1 796,00	1 472,13	5	1 324,92
1508727-14	S40W24	Spin.zdroj 85-264VAC/24VDC 1,8A	1	1 796,00	1 472,13	5	1 324,92



TECHNICKÁ DATA

Rozsah provozních teplot -10...+50 °C
 Rozsah skladovacích teplot -20...+85 °C
 Teplotní koeficient ± 0,05 %/°C
 Ochrana proti přepětí 110...135 %
 Výkonové omezení 105...135 %
 Hmotnost 0,6 kg

Vstup

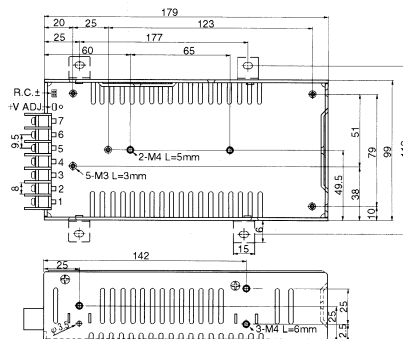
Rozsah vstupních napětí 85...264 V AC
 Vstupní frekvence 47...63 Hz
 Překlenutí výpadku sítě 20 ms / 230 V
 Vstupní jmenovitý proud 0,75 A / 230 V
 Vstupní nárazový proud 40 A/230 V (studený start)

Označení vývodů

Pin 1,2 vstup AC
 Pin 3 FG - kostra
 Pin 4, 5 výstup -V DC
 Pin 6, 7 výstup +V DC

Spínané zdroje 100 ... 102 W

obj. č.	typ	popis	množství min. obj.	Kč/1 ks s DPH	Kč/1 ks bez DPH	bal. B	cena B bez DPH
1514451-14	SP100W05	Spin.zdroj 100W PFC 5V/20A	1	4 216,00	3 455,74	5	3 110,17
1514452-14	SP100W12	Spin.zdroj 102W PFC 12V/8,5A	1	4 216,00	3 455,74	5	3 110,17
1514453-14	SP100W24	Spin.zdroj 101W PFC 24V/4,2A	1	4 216,00	3 455,74	5	3 110,17



**NABÍZÍME CELÝ SORTIMENT FIRMY BURKLIN (50 000 POLOŽEK). OBJEDNEJTE
 PODROBNÝ KATALOG. DODÁME V KRÁTKÉ DODACÍ LHŮTĚ JAKÝKOLI POČET KUSŮ.**

435